



康吉奥  
Conjoin

# M120 防水连接器

快速、可靠、安全的电力连接  
Rapid Reliable and Safe



苏州康吉奥电子科技有限公司

江苏·苏州

## 公司简介

苏州康吉奥电子科技有限公司专注于电气电源领域的新技术研究，为客户提供电流线路连接的专业解决方案。

“康吉奥”提倡环保与节能，密切关注环保和新能源产业的发展，积极投入新能源产业的产品开发，已相继开发出适用于发电机组、动力电池、风电、LED照明等行业的连接器及相关配件。

“康吉奥”将紧跟时代与行业发展的步伐，为中国的环保节能事业做出不懈的努力，成为新能源连接器行业的领先者。



## M120 系列防水连接器

M120 防水连接器采用“Sprtac”系列线簧技术，体积小，载流大，接触可靠，抗震动、耐冲击。提供多种安装方式，可以满足各种需要，节约开发时间，适用于光伏太阳能，风电，储能后备电源，电动汽车，工业设备等各种使用场合。



### 主要特性

- ◇ 防护等级达到IP68
- ◇ 采用“Sprtac”系列线簧技术，载流大，接触可靠
- ◇ 螺纹连接，带防松结构，安全可靠
- ◇ 多种安装方式，适应不同场合要求
- ◇ 外壳采用高性能塑料，满足各种恶劣的环境要求
- ◇ 抗震动、耐冲击
- ◇ 端子使用压接技术连接导线
- ◇ 端子采用卡爪定位，组装方便

## 材料和技术参数

接插方式	Coupling	螺纹锁紧	Threaded coupling
外壳材料	Shell material	热塑塑料 PA66	Nylon66
绝缘体	Insert material	热塑塑料 PBT	Polybutylene terephthalate
接触件材料	Contact material	铜合金（镀银/镀金）	Brass with gold/silver plating
防护等级	IP rating	IP68（插合状态）	
接插次数	Mating cycle	500	
温度范围	Temperature range	-25℃~+85℃	
耐电压 AC.V	Test voltage	2500（常温）	
绝缘电阻 MΩ	Insulation resistance MΩ	2000（常温）	

## 产品系列及选型说明

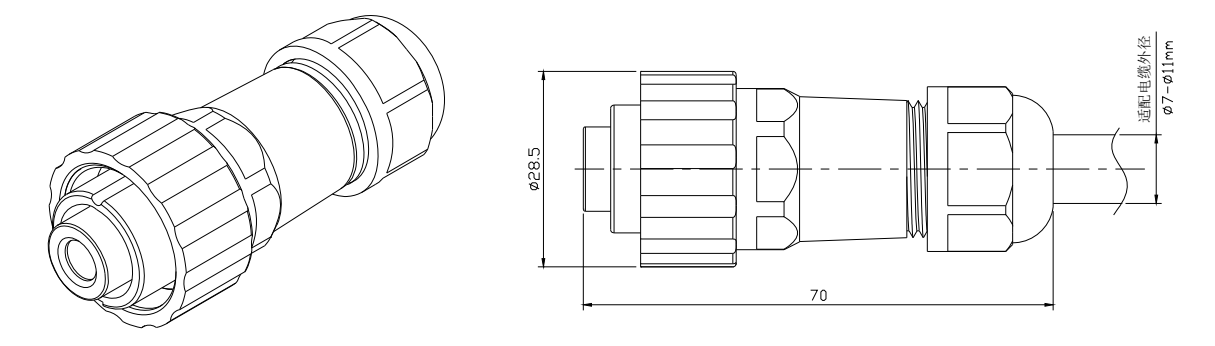
<b><u>M120</u></b>	<b><u>ZX</u></b>	-	<b><u>J</u></b>	1	<b><u>Y</u></b>	<b><u>25</u></b>
1	2		3	4	5	6

- 产品大类  
M120 - 螺纹连接连接器（最大电流 120A）
- 外壳结构形式  
插头：TP - 直式电缆插头  
插座：ZX - 对接电缆插座  
ZM - 后螺母插座  
ZF - 方盘插座
- 接触件形式  
J- 插针、K- 插孔
- 接触件电镀  
1 - Ag、2 - Au、3 - 其他
- 端子尾部连接方式  
Y - 压接  
M - 内螺纹连接  
H - 螺纹过孔连接
- 压接导线规格或螺纹规格  
压接：10mm<sup>2</sup>、16mm<sup>2</sup>、25mm<sup>2</sup>  
内螺纹：6  
螺纹过孔：6

## 外形及安装尺寸

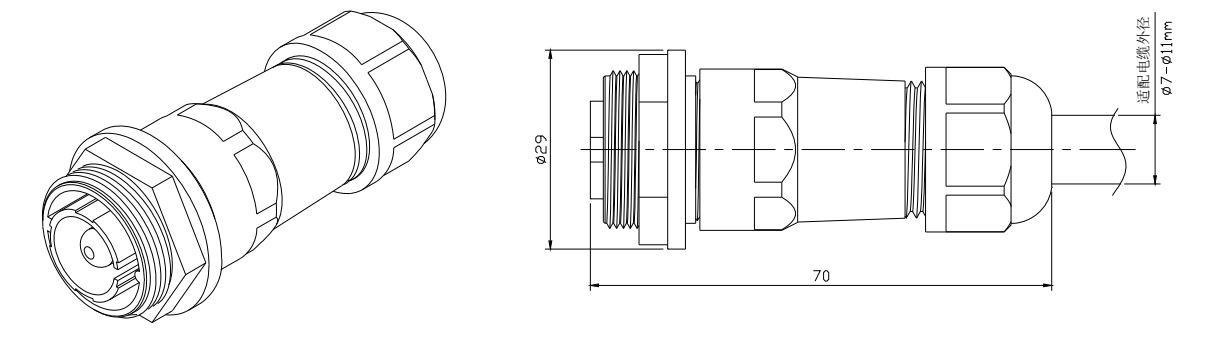
### 插头:

TP - 直式电缆插头



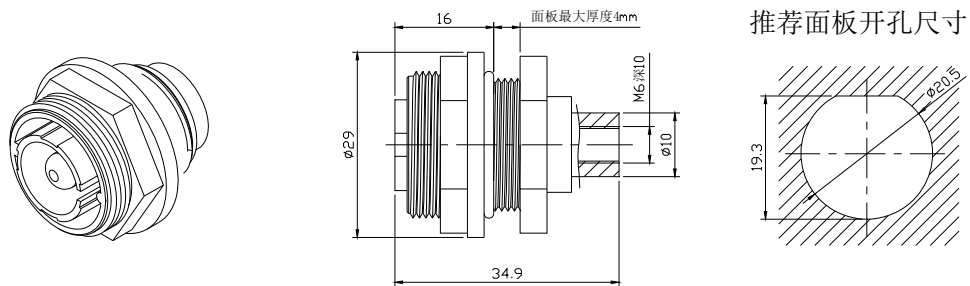
### 插座:

ZX - 对接电缆插座

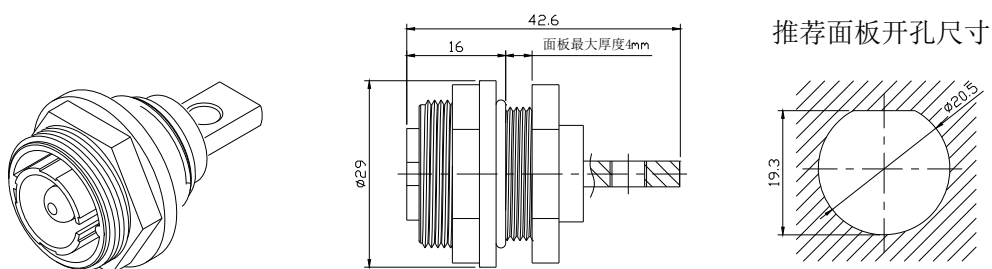


ZM - 后螺母插座

### 内螺纹连接



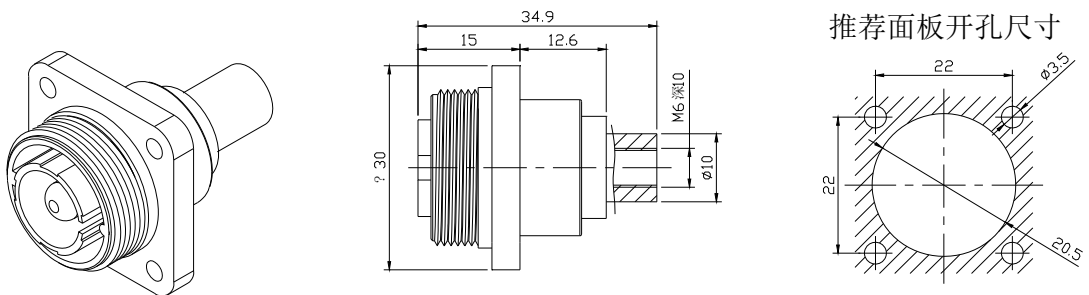
### 螺纹过孔连接



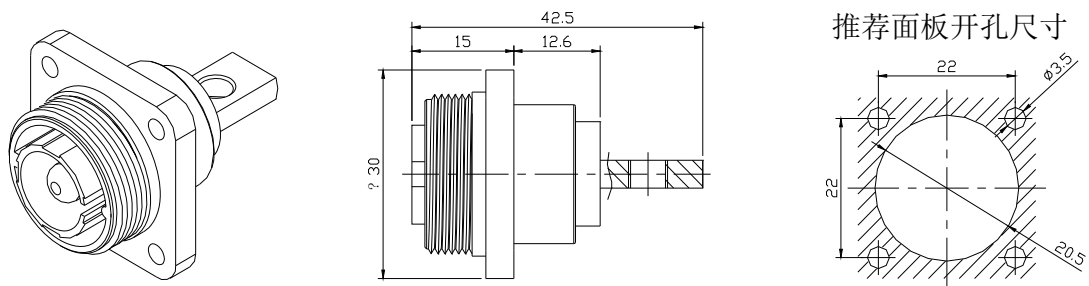


ZF - 方盘插座

内螺纹连接



螺纹过孔连接



如需其他产品或规格请与我们联系！

苏州康吉奥电子科技有限公司

联系人： 刘建江

电话： +86-512-66155986

手机： +86-13776232100

邮件： [szconjoin@163.com](mailto:szconjoin@163.com)

网址： [www.szconjoin.com](http://www.szconjoin.com)

地址： 江苏省苏州市相城区元和街道相城大道 168 号 A 座 1322 室